

# PHOTOTHERMIE

## CHAUFFER L'EAU AVEC LE PHOTOVOLTAÏQUE

### QU'EST-CE QUE LA PHOTOTHERMIE ?

Il consiste à chauffer l'ACS ou à chauffer l'eau avec des panneaux photovoltaïques, en utilisant un régulateur FOT-T MPPT et en travaillant avec une tension continue du panneau à la résistance électrique.

### •UTILISATION DE PLAQUES ET RÉSISTANCE ÉLECTRIQUE

**CONVENTIONNELLE:** Avec le régulateur FOT-T, vous pouvez utiliser des plaques PV de n'importe quelle puissance (410-550W) et surtout, il fonctionne avec une résistance électrique standard (230Vac).

**•PAS DE BATTERIE:** Aucune batterie requise. Chauffez l'eau directement dans le thermos ou l'accumulateur sans batterie ni onduleur.

**•INSTALLATION TRÈS SIMPLE:** Juste les câbles de sortie photovoltaïque, le régulateur FOT-T et la résistance électrique.

**•RÈGLEMENT CTE -HE4:** Conforme au Code Technique du Bâtiment (CTE), pour couvrir l'exigence minimale de production d'Eau Chaude Sanitaire (ECS). Exigence de base HE 4 : Apport minimum d'énergie renouvelable pour couvrir la demande en eau chaude sanitaire.

**•AUCUN ENTRETIEN:** Il ne nécessite aucun entretien car il n'inclut pas l'hydraulique (surpression, risques de gel, pompe solaire, fuites, etc.).

**•TEMPÉRATURES JUSQU'À 95°C**

**•ÉCONOMIES DE GAZ OU D'ÉLECTRICITÉ DANS LE SUPPORT DE CHAUDIÈRE:** Économisez 99 % de l'énergie nécessaire au chauffage de l'eau chaude sanitaire et des économies importantes avec la chaudière.

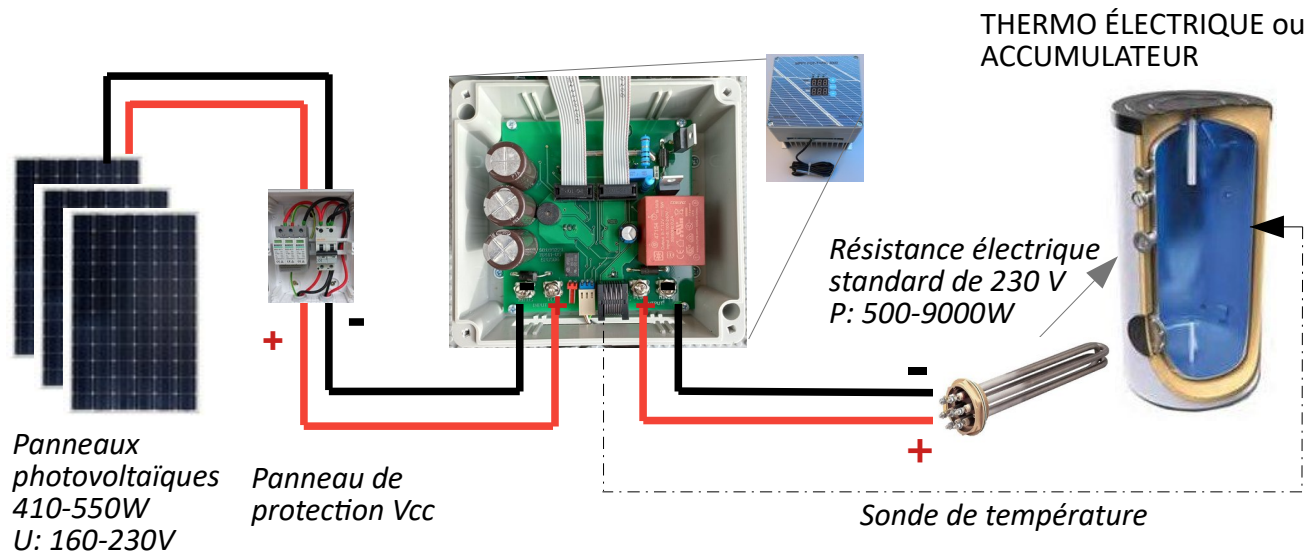
**•ADAPTÉ AUX PARTICULIERS OU AUX GRANDS CONSOMMATEURS:** Permet de chauffer des accumulateurs de 50L jusqu'à 2500L ou plus. Idéal pour les hôtels, les piscines publiques (pour chauffer la cuve) ou les industries à forte consommation d'eau chaude.



**RÉGULATEUR MPPT  
FOT-T 3000**

# RÉGULATEUR FOT-T 3000

## EXEMPLE D'INSTALLATION DE BASE



## DONNÉES TECHNIQUES

	FOT-T 2000	FOT-T 3000
Tension panneau photovoltaïque (PV)	De 10-400Vcc	120-350 Vcc (optimal 170-230 Vcc) (activation par défaut 150Vdc)
Ampérage maximal panneaux	10A	13,5A
Puissance maximale PV	1800 W	2900 W
Puissance maximale résistance	Toute résistance électrique pour eau de tension nominale 230Vac	
Contrôle de la température (°C)	0,1°C (10-99 °C) + Sonde température avec câble 1,5m	0,1°C (10-99 °C) + Sonde température avec câble 2m
Mode travail	*Mode I : à n'importe quelle tension PV *Mode II : commencer à envoyer de l'énergie à partir d'une certaine tension PV	À n'importe quelle tension PV dans la plage de 120V à 350Vdc. Optimum 170-230Vdc en utilisant R 230Vac
Réfrigération	Par ventilateur intégré. Consommation 0.08-0.23A	Passif à travers les ailerons
Tension d'alimentation	11-14Vdc -230Vac	11-14Vdc (Facultatif)
Mesures (mm)	6 modules rails din	140 x 120 x 130
Fabrication / Garantie	100% EU / 2 ans	100% EU / 2 ans